

Стол компьютерный на круглой трубе

(паспорт)

Стол компьютерный на круглой трубе (далее - стол) предназначен для использования в сухих отапливаемых помещениях.

1. Технические характеристики:

- 1.1. Габаритные размеры ШхГхВ: 950x800x760 мм
- 1.2. Столешница покрытие пластик.
- 1.3. Масса - 22 кг.

2. Требования безопасности:

- 2.1. Все работы по сборке стола должны проводиться специалистами.
- 2.2. Сборку производить в хорошо освещённых помещениях, исправными инструментами и принадлежностями с соблюдением техники безопасности.

3. Комплект поставки.

- | | | | |
|-------------------------------|-------|---------------------------|----------|
| 1. Боковина (лев+прав)..... | 2 шт. | 6. Винт М6х40 | 8 шт. |
| 2. Столешница..... | 2 шт. | 7. Винт М6х50 | 4 шт. |
| 3. Экран | 1 шт. | 8. Гайка-бочонок М6..... | 4 шт. |
| 4. Боковина подставки СБ..... | 2 шт. | 9. Стяжка-эксцентрик..... | 4 компл. |
| 5. Полка подставки СБ..... | 1 шт. | 10.Шкант 8х30..... | 4 шт. |
| | | 11.Подпятник..... | 4 шт. |
| | | 12.Гвоздь 2х20..... | 8 шт. |

4. Транспортировка, хранение, эксплуатация.

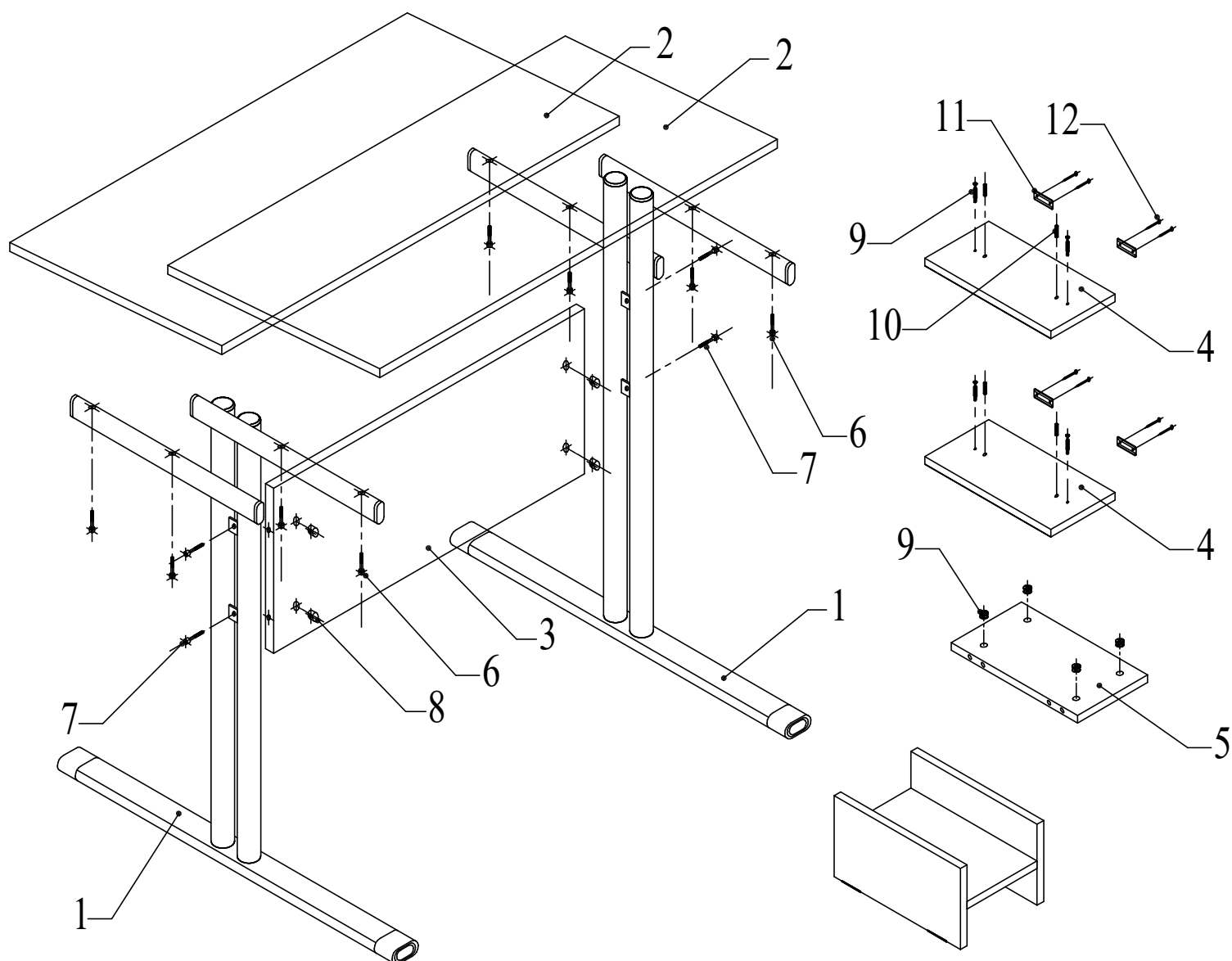
Изделие транспортируется в упаковке предприятия-изготовителя любым видом транспорта при условии надежной защиты от механических повреждений и атмосферных осадков.

5. Гарантии поставщика

Предприятие изготовитель гарантирует соответствие стола требованиям ГОСТ 22046-16 и ГОСТ 16371-14 при условии соблюдения правил транспортировки, хранения и эксплуатации. Гарантийный срок эксплуатации - 24 месяца.

6. Детализировка, схема и порядок сборки.

Столешницы и экран условно показаны прозрачными.



- 6.1. Соединить боковины (1) между собой экраном (3) при помощи винтов (7) и гаек (8).
- 6.2. При помощи винтов (6) присоединить столешницы (2) к каркасу.
- 6.3. К одному из торцов боковин (4) гвоздями (12) прибить подпятники (11).
- 6.4. В отверстия $\text{Ø}5$ в боковинах (4) вкрутить стойки эксцентриковых стяжек (9), а в отверстия $\text{Ø}8$ вставить шканты (10).
- 6.5. Боковины (4) соединить полкой (5) и зафиксировать соединение поворотом замков эксцентриковых стяжек (9).

ВНИМАНИЕ - предприятие-изготовитель оставляет за собой право вносить в изделие изменения, не ухудшающие его качество и не влияющие на его функциональные свойства