

# Шкаф широкий, закрытый, четырёхдверный

**Шкаф широкий четырёхдверный** (далее - изделие) предназначен для использования в сухих отапливаемых помещениях и соответствует требованиям ГОСТ 22046-2016.

## 1. Технические характеристики:

1.1. Габариты: ширина - 854 мм, глубина - 426 мм, высота - 2010 мм.

## 2. Комплект поставки:

2.1. Крышка/дно.....2 шт.	2.10. Евростяжка 7x50.....8 шт.
2.2. Боковина.....2 шт.	2.11. Стяжка-эксцентрик.....4 компл.
2.3. Полка врезная.....1 шт.	2.12. Ручка-скоба 96 мм.....4 шт.
2.4. Полка вкладная.....3 шт.	2.13. Саморез 4,2x25.....8 шт.
2.5. Дверка малая.....2 шт.	2.14. Петля накладная с еврвинтами 6,3x13....8 шт.
2.6. Дверка средняя.....2шт.	2.15. Шуруп 4x16.....16 шт.
2.7. Стенка задняя.....2 шт.	2.16. Гвоздь 2x20.....30 шт.
2.8. Профиль стычной..1 шт.	2.17. Шкант 8x30.....8 шт.
	2.18. Опора регулируемая.....4 шт.
	2.19. Полкодержатель.....12 шт.
	2.20. Заглушка ЗП10.....8 шт.
	2.21. Навес металлический.....2 шт.

## 3. Требования безопасности:

1. Все работы по сборке и установке изделия должны проводиться квалифицированными специалистами.
2. Сборку производить в хорошо освещённых помещениях, исправными инструментами и принадлежностями.

**Рекомендуем закрепить изделие к стене навесами, входящими в комплект фурнитуры! В виду того, что материал стен может быть разным (бетон, кирпич и т.д.), крепёж для стен в комплект не входит и покупается самостоятельно!**

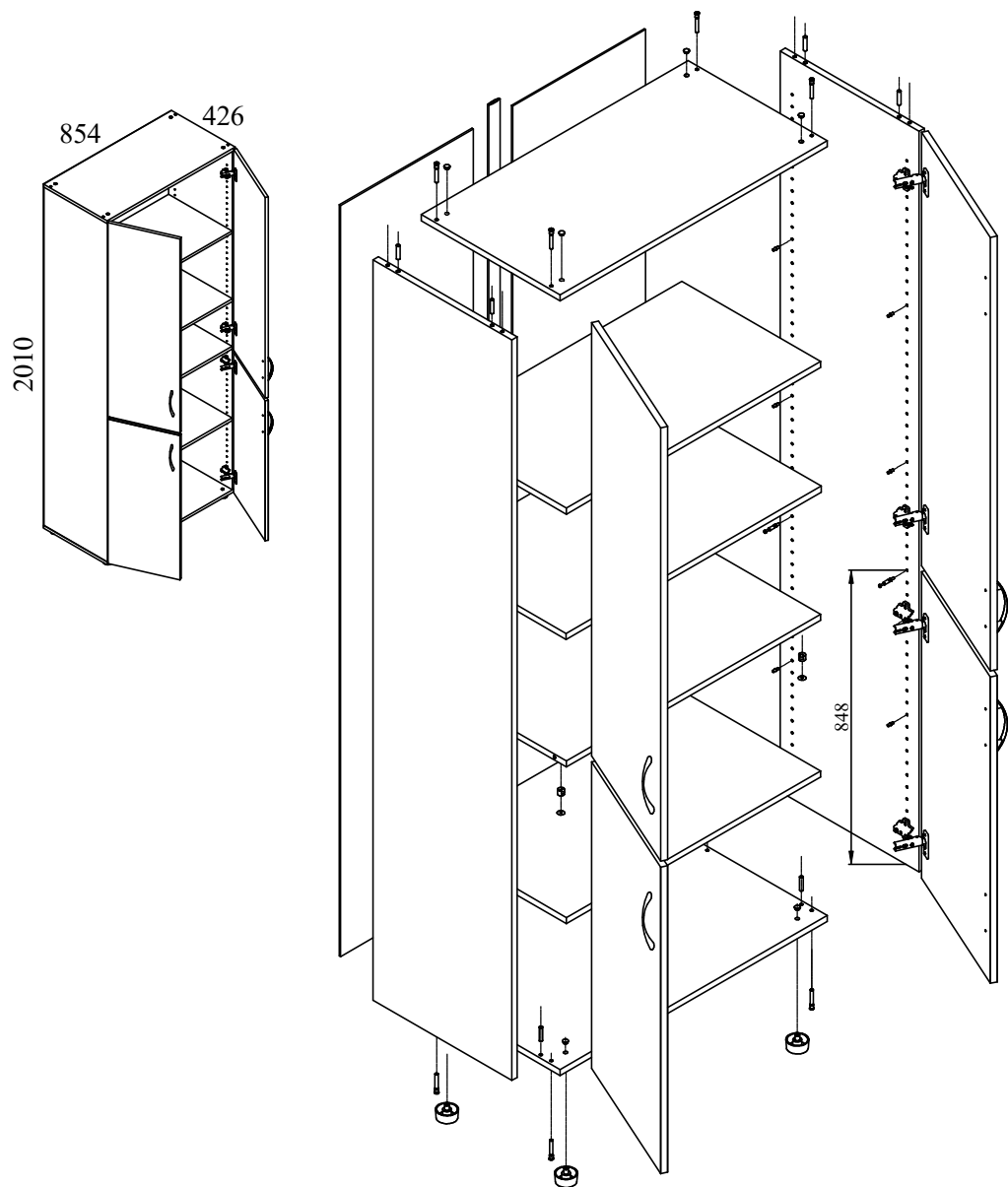
## 4. Гарантийные обязательства:

- 4.1. Предприятие-изготовитель гарантирует соответствие изделия требованиям ГОСТ 22046-2016 при условии соблюдения правил транспортировки, хранения и эксплуатации;
- 4.2. Гарантийный срок эксплуатации - 24 месяца со дня приобретения.

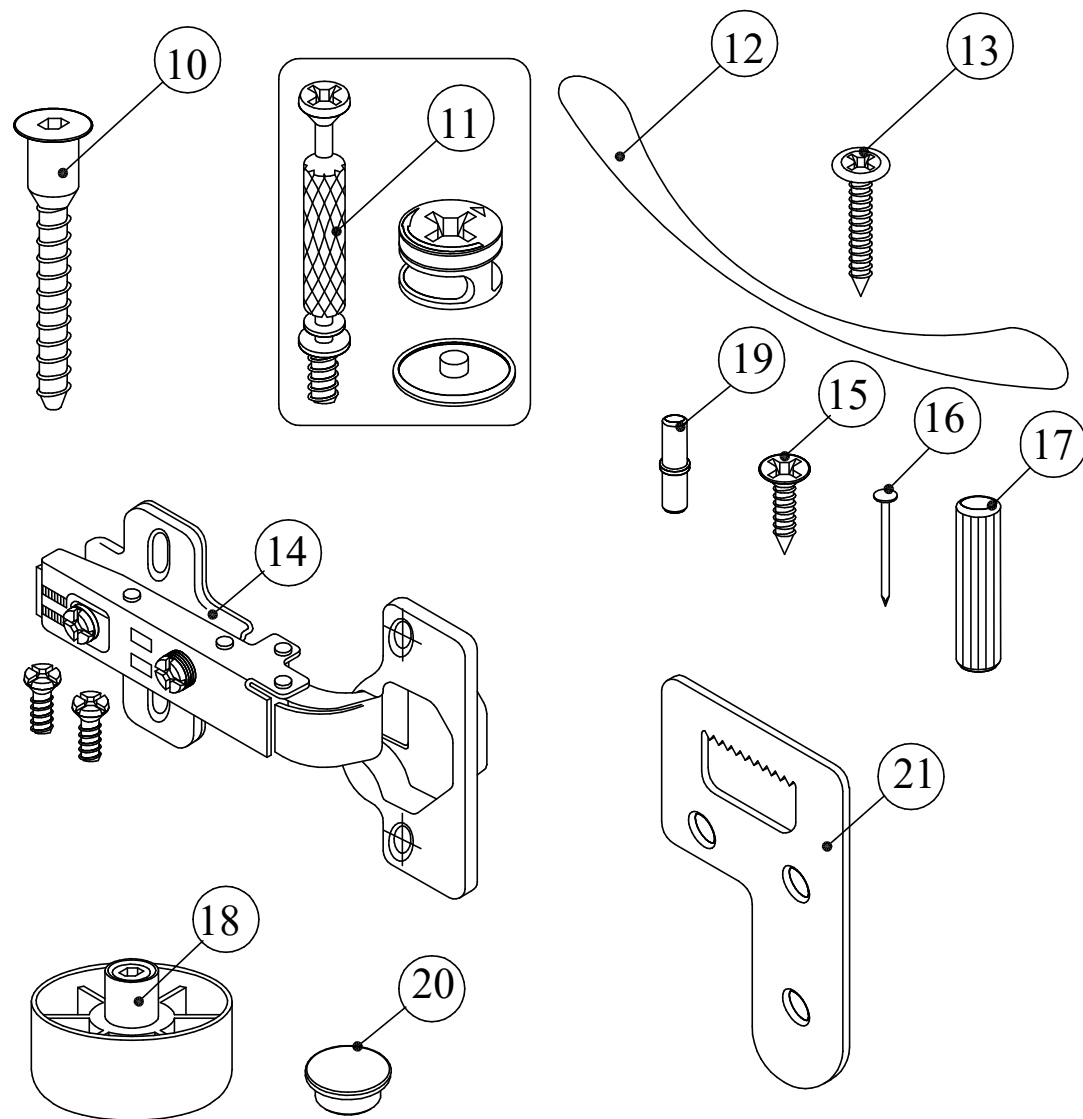
## 5. Порядок сборки:

- 5.1. Для сборки изделия потребуются шуруповёрт, бита шестигранная 4 мм, биты крестообразная PH2, сверло Ø4 мм и молоток.
- 5.2. Боковины (2) соедините врезной полкой (3) используя стяжки (11), стойки которых вкрутите в отверстия Ø5 мм в боковинах, на расстоянии 848 мм, как показано на рисунке и зафиксируйте соединение поворотом замков эксцентриков (11).
- 5.3. К боковинам (2) присоедините крышку и дно (1) используя евростяжки (10) и шканты (17). В отверстия Ø10 в дне (1) вставьте опоры (18).
- 5.4. Гвоздями (16), используя профиль (8), прибейте задние стенки (7), выровняв по ним геометрию короба шкафа.
- 5.5. Установите шкаф по месту эксплуатации и выровняйте его винтами опор (18).
- 5.6. Досверлите насквозь в дверках (5 и 6) отверстия Ø4 мм под ручки (12) и установите их, используя саморезы (13).  
**Досверливайте отверстия на опоре во избежание вырывов на лицевой стороне.  
Помните! Дверки могут быть как правыми, так и левыми.  
Не торопитесь!**
- Неправильно и неаккуратно просверленные отверстия уже не затягиваются и портят внешний вид изделия!**
- 5.7. Навесьте дверки (5 и 6) используя петли (14) и шурупы (15). Отрегулируйте их положение винтами петель.
- 5.8. В отверстия Ø5 мм в боковинах (2) на требуемой высоте установите полкодержатели (19) и вложите полки (4).
- 5.9. Заглушками (20) закройте отверстия Ø10 в крышке и дне.

## 7. Общий вид, габариты и схема сборки:



## 8. Фурнитура:



Изготовитель оставляет за собой право вносить в конструкцию изделия изменения, не влияющие на его характеристики и не противоречащие требованиям ГОСТ!