

# **Стол для столовой четырёхместный с универсальными кронштейнами**

Стол обеденный четырёхместный с универсальными кронштейнами предназначен для использования в сухих отапливаемых помещениях и соответствует требованиям ГОСТ 11015-93.

## **1. Технические характеристики:**

- 1.1. Габаритные размеры ШхГхВ: 1200х600х700 (760) мм, ростовые группы 5 и 6.
- 1.2. Опоры стола и рама изготовлены из стальных труб, покрыты полимерной порошковой краской и оснащены регулируемыми по высоте опорами.
- 1.3. Рама оснащена универсальными кронштейнами для подвешивания табуретов.
- 1.4. Столешница, толщина 25 мм, покрыта пластиком по технологии "Постформинг" и окантована по торцам кантом ПВХ.

## **2. Требования безопасности:**

- 2.1. Все работы по сборке стола должны проводиться специалистами.
- 2.2. Сборку производить в хорошо освещённых помещениях, исправными инструментами и принадлежностями с соблюдением техники безопасности.

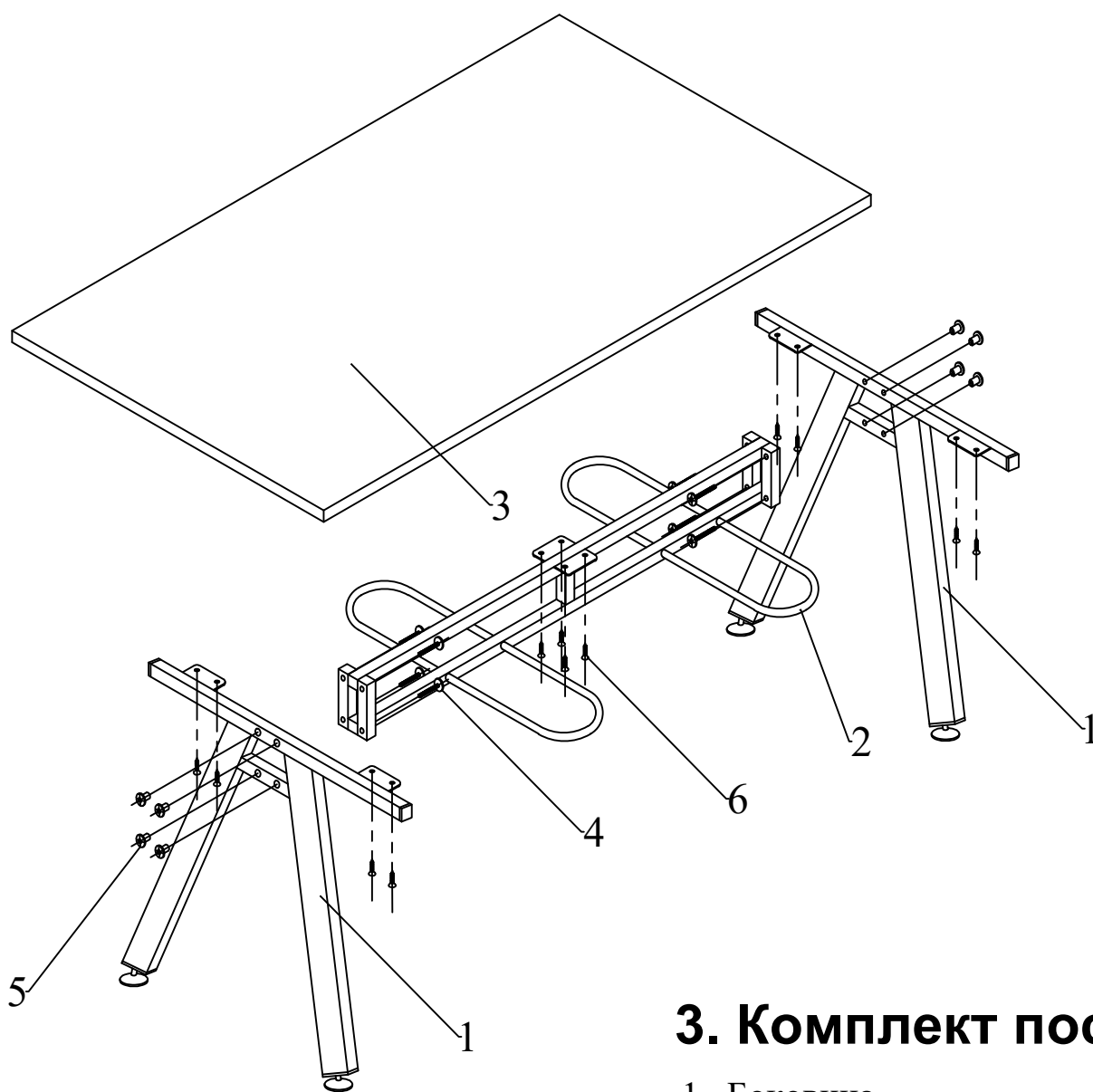
## **4. Транспортировка, хранение, эксплуатация.**

Изделие транспортируется и хранится в упаковке предприятия-изготовителя любым видом транспорта при условии надежной защиты от механических повреждений и атмосферных осадков.

## **5. Гарантии поставщика**

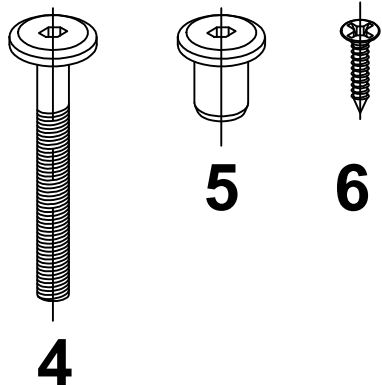
Предприятие изготовитель гарантирует соответствие стола требованиям ГОСТ 11015-93 при условии соблюдения правил транспортировки, хранения и эксплуатации. Гарантийный срок эксплуатации - 24 месяца.

## 6. Детализировка и схема сборки.



### 3. Комплект поставки.

- 1. Боковина .....2 шт.
- 2. Рама с кронштейнами.....1 шт.
- 3. Столешница.....1 шт.
- 4. Винт М6х45 .....8 шт.
- 5. Гайка концевая М6.....8 шт.
- 6. Шуруп 4х20.....12 шт.



Изготовитель оставляет за собой право вносить в конструкцию изделия изменения, не влияющие на его функциональные характеристики!