

# Стол ученический регулируемый на каркасе из прямоугольной трубы (паспорт)

Стол ученический на каркасе из прямоугольной трубы (далее - стол) предназначен для использования в сухих отапливаемых помещениях.

## 1. Технические характеристики:

- 1.1. Стол выпускается в одно- двухместном вариантах с регулировкой высоты столешницы для групп роста 2-4, 3-5 и 4-6.
- 1.2. Размеры столешницы: 600x500 и 1200x500 мм.
- 1.3. Регулировка высоты осуществляется дискретно, с шагом 60 мм.

## 2. Требования безопасности:

- 2.1. Все работы по сборке и установке стола должны проводиться квалифицированными специалистами.
- 2.2. Сборку производить в хорошо освещённых помещениях, исправными инструментами и принадлежностями при соблюдении всех норм ТБ.

## 3. Транспортировка, хранение, эксплуатация.

Изделие транспортируется в упаковке предприятия-изготовителя любым видом транспорта при условии надежной защиты от механических повреждений и атмосферных осадков.

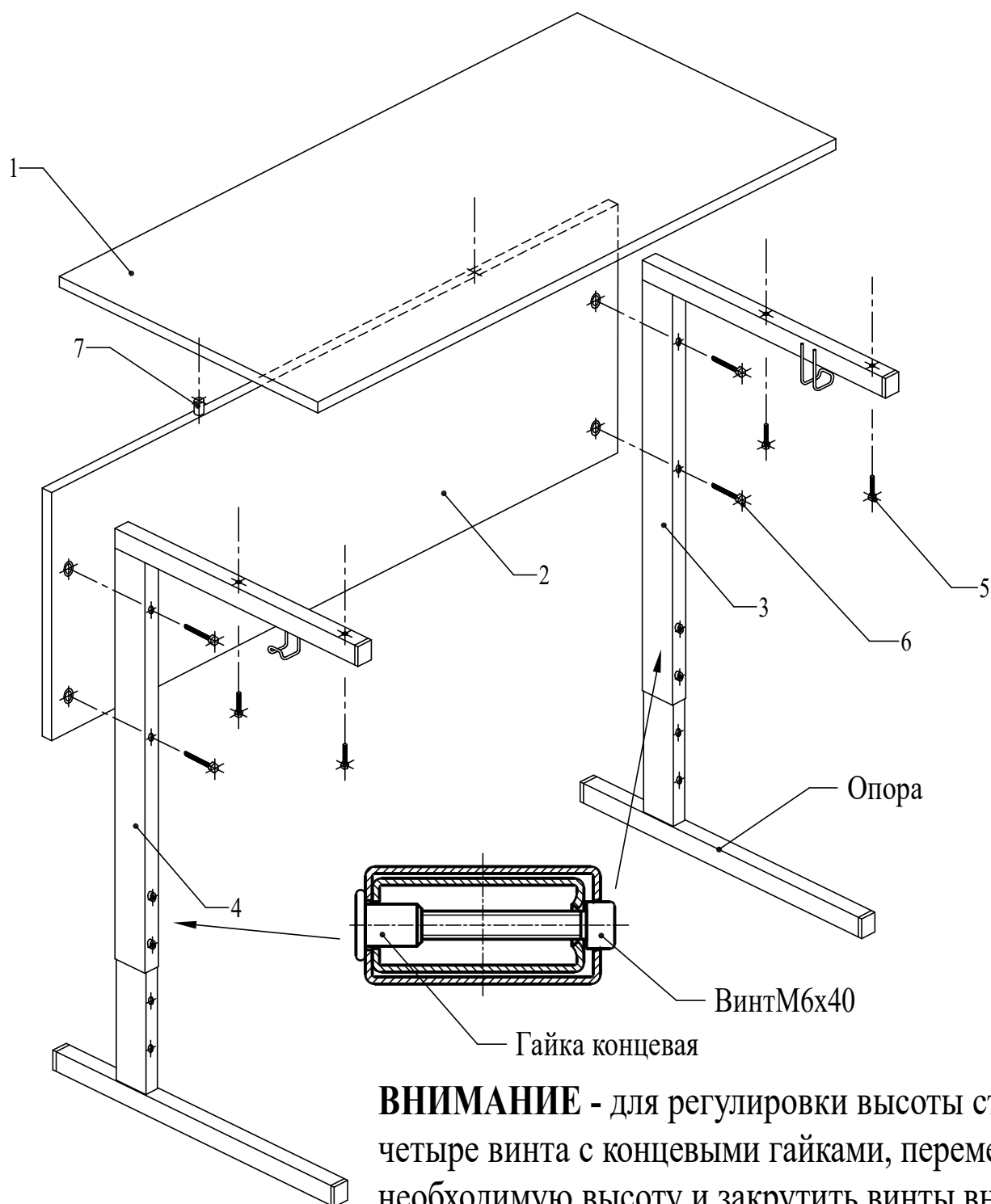
## 4. Гарантии поставщика

Предприятие изготовитель гарантирует соответствие столов ученических требованиям ГОСТ 22046-16 и ГОСТ 16371-14 при условии соблюдения правил транспортировки, хранения и эксплуатации.

Гарантийный срок эксплуатации - 24 месяца.

**ВНИМАНИЕ** - предприятие-изготовитель оставляет за собой право вносить в изделие изменения, не ухудшающие его качество и не влияющие на его функциональные свойства

## 5. Детализовка и схема сборки.



## 6. Комплект поставки.

1. Столешница .....	1 шт.	5. Болт М6х35.....	4 шт.
2. Экран.....	1 шт.	6. Болт М6х60.....	4 шт.
3. Боковина правая.....	1 шт.	7. Шкант 8х30.....	2 шт.
4. Боковина левая.....	1 шт.		